


CAMPANAS

Nuestras campanas combinan alta potencia de extracción y una amplia gama de diseños que mantendrán el entorno de tu cocina fresco de manera silenciosa. Además, sus nuevas funciones te permitirán olvidarte de la extracción para que puedas concentrarte en cocinar.

A photograph of a modern kitchen interior. The scene is dimly lit, with light coming from a window with sheer curtains in the background. In the foreground, there is a wooden cabinet with a dark countertop. On top of the cabinet, there is a round, metallic-looking object, possibly a decorative piece or a lamp. The floor is covered with a light-colored carpet. A red shoe is visible on the floor in the bottom right corner.



AEG

AEG

NUESTRA GAMA DE CAMPANAS

Hemos creado una lógica para la categoría de campanas para que te resulte más fácil encontrar la campana que mejor se adapte a tus necesidades.

TECNOLOGÍAS



SilenceTech

Sistema de alta potencia que extrae silenciosamente los vapores de tu cocina.



Breeze

Con la función Brisa la extracción de humos es silenciosa como un susurro.



Hob2Hood®

Conecta sin cables la placa con la campana para una extracción automática.



LED Lights

Luces LED: tiras o focos LED integrados que iluminan intensamente tu zona de cocción mientras cocinas; y con bajo consumo de energía.

TIPOS DE DISEÑO

Integradas

Techo

Isla

Verticales y en forma de T

AEG



TOPE DE GAMA

9000 SILENCETECH

8000 BREEZE

7000 HOB2HOOD

6000 EXTRACTIONTECH

3000 LEDLIGHTS



AIRE FRESCO EN TODO MOMENTO

HOB2HOOD®

Sistema de conexión remota con una placa compatible, que ajusta automáticamente la potencia y la iluminación del extractor de humos de tu cocina en función de la intensidad de la cocción.

¿Por qué deberías tener el sistema Hob2Hood®?

- El sistema sincroniza automáticamente los ajustes de la campana en función de tu cocción, permitiendo que te centres en tu receta.
- La intensidad del ventilador se regula por sí sola usando solo la energía requerida. Cuando terminas de cocinar, la campana se apaga sola.
- La campana siempre estará limpia ya que no es necesario tocar el display durante la cocción.



FUNCIÓN BRISA

Al acabar de cocinar pulsa el botón de la Función Brisa y la campana se apagará automáticamente pasada una hora, asegurándote un ambiente fresco y limpio en tu cocina. Disfruta de la cena y olvídate del resto.



FUNCIÓN SILENCETECH

Extrae silenciosamente los vapores de tu cocina. Es una innovadora tecnología para limpiar el aire de tu cocina. Ayuda mantener la cocina libre de humos funcionando casi en silencio para que puedas disfrutar de un ambiente acogedor en tu cocina.

Bajo consumo de energía

Nuestras campanas con sistema de iluminación LEDlights consumen mucha menos energía que otras y sus LEDs tienen una vida útil muchísimo más larga. Iluminación profesional para no perderse detalle al preparar un plato. El motor de alto rendimiento garantiza un aire fresco en tu cocina. Relájate sabiendo que tu cocina será siempre un espacio agradable y acogedor.

LA FÓRMULA PERFECTA PARA UNA VENTILACIÓN ADECUADA

El aire de la cocina debe mantenerse en circulación para ayudar a prevenir que la grasa y las demás partículas de olor se depositen. Como norma general, solo se generará la corriente necesaria si el aire en circulación por hora es aproximadamente entre 6 y 12 veces mayor que el volumen de la estancia.

Esta es la fórmula para calcular la capacidad necesaria que tiene que tener una campana para procurar una correcta ventilación de la cocina:

$$Q = m^3 \times n.\text{recir.}/h$$

Veamos un ejemplo:

$$37,8m^3 \times 12 = 453,6 m^3/h$$

$$37,8m^3 \times 6 = 226,8 m^3/h$$

En este caso, nuestra cocina de 37,8 m³ necesitaría una campana con una potencia de extracción de 454 m³/h a velocidad máxima y 227 m³/h a velocidad mínima.

Básicamente hay 3 factores que influyen en el rendimiento de las campanas y que afectan a su poder de succión: diámetro del tubo, número de codos, material del que está hecho y distancia hasta el exterior desde la campana.

1. CODOS A 90°:

Un codo a 90° implica una pérdida de capacidad de extracción del 15%. Es fácil imaginar hasta qué punto se estrangula el potencial de extracción de una campana con la instalación de dos, tres, e incluso cuatro codos a 90° en el recorrido del conducto de extracción.

2. DIÁMETRO:

Los cambios de sección en los tubos pueden provocar una pérdida de hasta el 12%, y un incremento de la rumorosidad de hasta 22dB.

3. TIPO DE CONDUCTO:

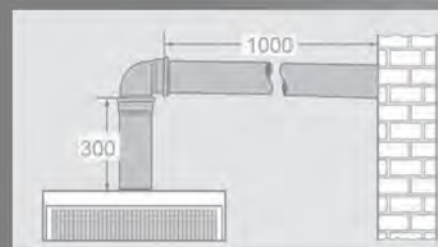
El tradicional conducto flexible en espiral suele ser la elección más sencilla y cómoda en una instalación. Sin embargo, es la peor elección posible, por diversos motivos.

Cómo se hace la medición oficial de potencia de extracción

Ciertos fabricantes han llegado a un acuerdo para seguir el procedimiento de un test normalizado que inicialmente se creó para el mercado alemán (DIN 44971) y más tarde se convirtió en la Norma Europea DIN EN 61591. Hasta que se apruebe una normativa sobre etiquetado energético para las campanas, esta es una norma de adhesión voluntaria.

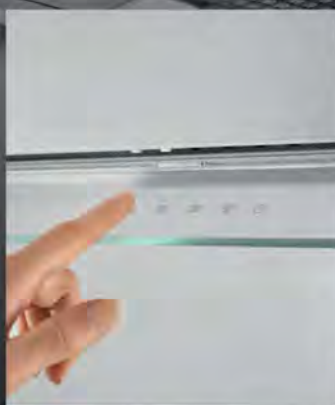
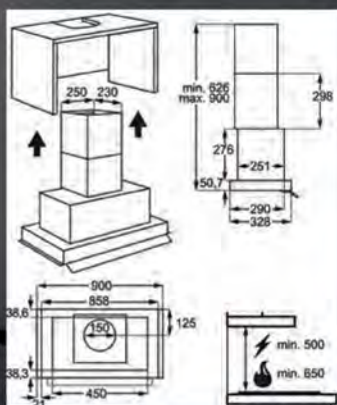
AEG ofrece los valores de extracción de todas sus campanas medidos bajo esta normativa.

CONFIGURACIÓN PARA EL TEST SEGÚN LA NORMA DIN EN 61591



DISEÑO DISCRETO E INTEGRADO

Campanas extractoras Serie 7000 Hob2Hood



Integración en el mueble para optimizar el espacio

Un diseño de campana que se integra casi invisiblemente con el mobiliario de cualquier cocina. La campana se oculta totalmente cuando no está en uso, instalada al ras, ofreciendo un aspecto impecable y optimizando el espacio de cocción.

Además, la instalación de estas campanas no necesita cortes y evita el escape de vapores que dañen el mueble con el paso del tiempo.

Panel acristalado con control táctil

Este panel te ofrece una mayor facilidad de uso y limpieza para que obtengas un control absoluto sobre el proceso de cocción. El sofisticado panel acristalado de esta campana decorativa de diseño moderno es de activación táctil e inmediata para extraer con precisión el vapor, el humo o los olores de tu entorno de cocina.

Luces LED

Disfruta de las ventajas de la iluminación LED, intensa y de larga duración. Es perfecta para iluminar la superficie de la placa de cocción y además resulta altamente eficiente a largo plazo.

Campanas

DIE5961HG

EcoLine

- **Limpia el aire eficientemente. Funciona virtualmente en silencio** – La campana 9000 SilenceTech garantiza un funcionamiento virtualmente silencioso.
- **Silencetech. Limpia el aire eficientemente. Funciona virtualmente en silencio** – La tecnología Silencetech garantiza un funcionamiento virtualmente silencioso.
- **Aire natural, sin esfuerzo y en silencio.** – Función de brisa que elimina olores y mantiene fresca la cocina.
- **Hob2Hood. La campana manos libres** – La función Hob2Hood activa automáticamente la campana extractora y las luces.
- **Un motor potente. Para que la cocina tenga un aire más limpio** – El aire se limpia rápidamente gracias a este motor de alto rendimiento.
- **Campana LEDlights para cocinar con más precisión** – La campana LEDlights es una elección inteligente y efectiva.

- | | | |
|--|--|---|
| ➤ Tipo de campana: Isla de 90 cm | ➤ Capacidad de extracción (Máx / Mín): 400 m ³ / h / 285 m ³ / h | ➤ Conexión Hob2Hood con placas compatibles |
| ➤ Niveles de Potencia: 3 + intensiva, Función Brisa, Modo SilentTech | ➤ Extracción de aire o recirculación, con filtro de carbón incluido. | ➤ Tipo y N° de lámparas de iluminación: 4 Luces LED |
| ➤ Potencia intensiva: 700 m ³ / h | ➤ Indicador de filtro de grasa saturado | ➤ Tipo y número de filtros: 3 de Malla de aluminio |

PNC 942 051 314

Clase A

Chimenea Incluida

Nivel de ruido máximo 54 dB(A)

Consumo energético anual (kWh/año) 50.9

Extracción mínima en modo Recirculación (m³/h) 250

EAN 7332543712021

Color Inox antihuellas

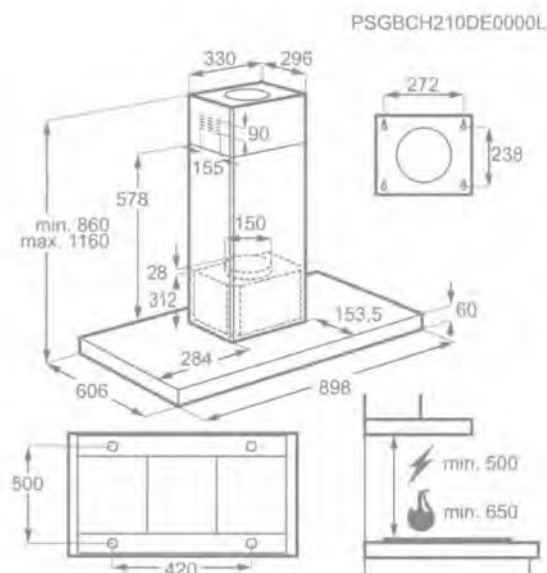
Válvula antirretorno Sí

Tipo de filtro de carbón MCFB58

Extracción máxima en modo Recirculación (m³/h) 380

Índice de eficiencia fluidinámica 32

Etiqueta energética



Campanas DVE5971HG

EcoLine

- **Limpia el aire eficientemente. Funciona virtualmente en silencio** – La campana 9000 SilenceTech garantiza un funcionamiento virtualmente silencioso.
- **Silencetech. Limpia el aire eficientemente. Funciona virtualmente en silencio** – La tecnología Silencetech garantiza un funcionamiento virtualmente silencioso.
- **Aire natural, sin esfuerzo y en silencio.** – Función de brisa que elimina olores y mantiene fresca la cocina.
- **Hob2Hood. La campana manos libres** – La función Hob2Hood activa automáticamente la campana extractora y las luces.
- **Un motor potente. Para que la cocina tenga un aire más limpio** – El aire se limpia rápidamente gracias a este motor de alto rendimiento.
- **Campana LEDlights para cocinar con más precisión** – La campana LEDlights es una elección inteligente y efectiva.

- Tipo de campana: Decorativa de 90 cm
- Niveles de Potencia: 3 + intensiva, Función Brisa, Modo SilentTech
- Potencia intensiva: 700 m³ / h
- Capacidad de extracción (Máx / Mín): 400 m³ / h / 270 m³ / h
- Aspiración perimetral
- Extracción de aire o recirculación, con filtro de carbón incluido.
- Indicador de filtro de grasa saturado
- Conexión Hob2Hood con placas compatibles
- Tipo y Nº de lámparas de iluminación: 2 LEDs cuadrados
- Tipo y número de filtros: 2 de Malla de aluminio

PNC 942 051 422

Clase A

Chimenea Incluida

Nivel de ruido máximo 54 dB(A)

Consumo energético anual (kWh/año) 52.5

Extracción mínima en modo Recirculación (m³/h) 200

EAN 7332543810055

Color Negro / Acero INOX

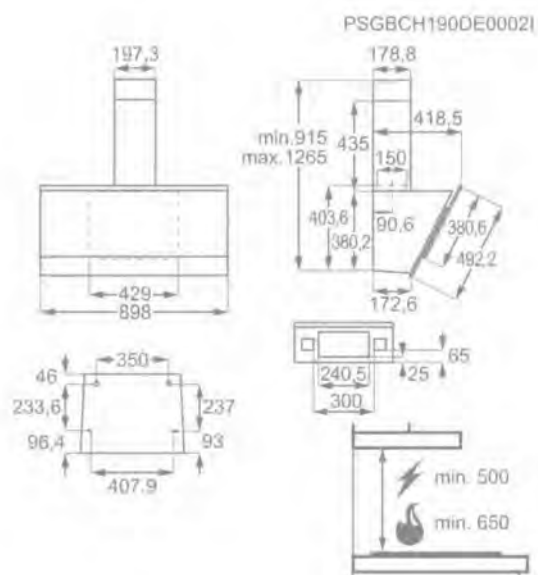
Válvula antirretorno Sí

Tipo de filtro de carbón ECFB02

Extracción máxima en modo Recirculación (m³/h) 310

Índice de eficiencia fluodinámica 31.4

Etiqueta energética



Campanas

DVE5671HG

EcoLine

- **Limpia el aire eficientemente. Funciona virtualmente en silencio** – La campana 9000 SilenceTech garantiza un funcionamiento virtualmente silencioso.
- **Silencetech. Limpia el aire eficientemente. Funciona virtualmente en silencio** – La tecnología Silencetech garantiza un funcionamiento virtualmente silencioso.
- **Aire natural, sin esfuerzo y en silencio.** – Función de brisa que elimina olores y mantiene fresca la cocina.
- **Hob2Hood. La campana manos libres** – La función Hob2Hood activa automáticamente la campana extractora y las luces.
- **Un motor potente. Para que la cocina tenga un aire más limpio** – El aire se limpia rápidamente gracias a este motor de alto rendimiento.
- **Campana LEDlights para cocinar con más precisión** – La campana LEDlights es una elección inteligente y efectiva.

- Tipo de campana: Decorativa de 60 cm
- Niveles de Potencia: 3 + intensiva, Función Brisa, Modo SilentTech
- Potencia intensiva: 700 m³ / h
- Capacidad de extracción (Máx / Mín): 400 m³ / h / 270 m³ / h
- Aspiración perimetral
- Extracción de aire o recirculación, con filtro de carbón incluido.
- Indicador de filtro de grasa saturado
- Conexión Hob2Hood con placas compatibles
- Tipo y N° de lámparas de iluminación: 2 LEDs cuadrados
- Tipo y número de filtros: 2 de Malla de aluminio

PNC 942 051 424

Clase A

Chimenea Incluida

Nivel de ruido máximo 54 dB(A)

Consumo energético anual (kWh/año) 52.5

Extracción mínima en modo Recirculación (m³/h) 200

EAN 7332543810079

Color Negro / Acero INOX

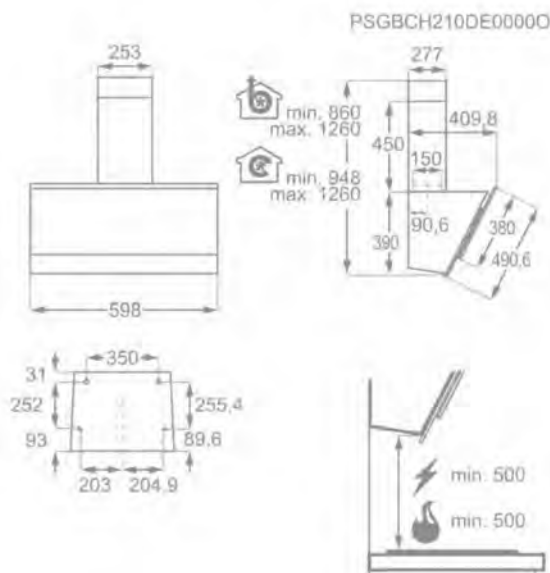
Válvula antirretorno Sí

Tipo de filtro de carbón ECFB02

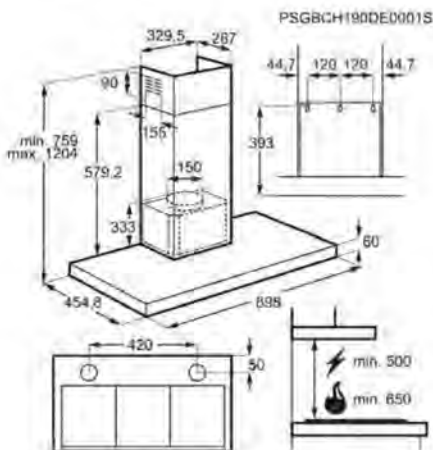
Extracción máxima en modo Recirculación (m³/h) 310

Índice de eficiencia fluodinámica 31.4

Etiqueta energética



Campanas



Campana extractora DBE5961HG

EcoLine | Hero

- ▶ Limpia el aire eficientemente. Funciona virtualmente en silencio – La campana 9000 SilenceTech garantiza un funcionamiento virtualmente silencioso.
- ▶ Silencetech. Limpia el aire eficientemente. Funciona virtualmente en silencio – La tecnología Silencetech garantiza un funcionamiento virtualmente silencioso.
- ▶ Aire natural, sin esfuerzo y en silencio. – Función de brisa que elimina olores y mantiene fresca la cocina.
- ▶ Hob2Hood. La campana manos libres – La función Hob2Hood activa automáticamente la campana extractora y las luces.

- | | | |
|--|--|---|
| ▶ Tipo de campana:
Decorativa de 90 cm | ▶ Capacidad de extracción (Máx / Mín): 400 m ³ / h / 285 m ³ / h | ▶ Conexión Hob2Hood con placas compatibles |
| ▶ Niveles de Potencia: 3 + intensiva, Función Brisa, Modo SilentTech | ▶ Extracción de aire o recirculación, con filtro de carbón incluido. | ▶ Tipo y N° de lámparas de iluminación: 2 Luces LED |
| ▶ Potencia intensiva: 700 m ³ / h | ▶ Indicador de filtro de grasa saturado | ▶ Tipo y número de filtros: 3 de Cartuchos lavables de aluminio |

PNC 942 051 315

EAN 7332543712038

Clase A

Color Inox antihuellas

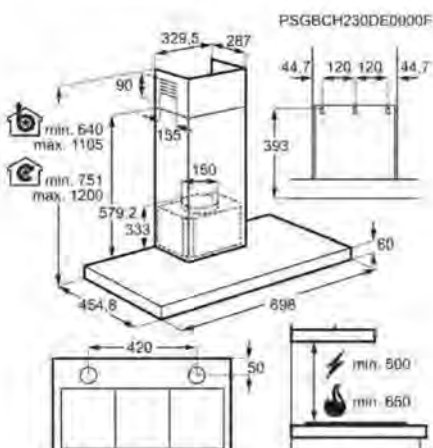
Chimenea Incluida

Válvula antirretorno Sí

Nivel de ruido máximo 54 dB(A)

Tipo de filtro de carbón MCFB58

Etiqueta energética



Campana extractora DBE5761HG

EcoLine

- ▶ Limpia el aire eficientemente. Funciona virtualmente en silencio – La campana 9000 SilenceTech garantiza un funcionamiento virtualmente silencioso.
- ▶ Silencetech. Limpia el aire eficientemente. Funciona virtualmente en silencio – La tecnología Silencetech garantiza un funcionamiento virtualmente silencioso.
- ▶ Aire natural, sin esfuerzo y en silencio. – Función de brisa que elimina olores y mantiene fresca la cocina.
- ▶ Hob2Hood. La campana manos libres – La función Hob2Hood activa automáticamente la campana extractora y las luces.

- | | | |
|--|--|---|
| ▶ Tipo de campana:
Decorativa de 70 cm | ▶ Capacidad de extracción (Máx / Mín): 400 m ³ / h / 285 m ³ / h | ▶ Conexión Hob2Hood con placas compatibles |
| ▶ Niveles de Potencia: 3 + intensiva, Función Brisa, Modo SilentTech | ▶ Extracción de aire o recirculación, con filtro de carbón incluido. | ▶ Tipo y N° de lámparas de iluminación: 2 Luces LED |
| ▶ Potencia intensiva: 700 m ³ / h | ▶ Indicador de filtro de grasa saturado | ▶ Tipo y número de filtros: 2 de Cartuchos lavables de aluminio |

PNC 942 051 344

EAN 7332543718030

Clase A

Color Inox antihuellas

Chimenea Incluida

Válvula antirretorno Sí

Nivel de ruido máximo 54 dB(A)

Tipo de filtro de carbón MCFB58

Etiqueta energética



Campanas

DBE5981HR

Nuevo | EcoLine | Hero | MattBlack

- **Purifica el aire. Silenciosamente. Fácilmente.** – La campana extractora 8000 Breeze mantiene fresca tu cocina.
- **Aire natural, sin esfuerzo y en silencio.** – Función de brisa que elimina olores y mantiene fresca la cocina.
- **Hob2Hood. La campana manos libres** – La función Hob2Hood activa automáticamente la campana extractora y las luces.
- **Un motor potente. Para que la cocina tenga un aire más limpio** – El aire se limpia rápidamente gracias a este motor de alto rendimiento.
- **Campana LEDlights para cocinar con más precisión** – La campana LEDlights es una elección inteligente y efectiva.
- **Máxima filtración, una vez tras otra** – Mantiene un alto rendimiento de filtración gracias a sus filtros lavables

- | | | |
|---|--|---|
| ➤ Tipo de campana: Decorativa de 90 cm | ➤ Capacidad de extracción (Máx / Mín): 615 m ³ / h / 320 m ³ / h | ➤ Conexión Hob2Hood con placas compatibles |
| ➤ Niveles de Potencia: 3 + intensiva, Función Brisa | ➤ Extracción de aire o recirculación, con filtro de carbón incluido. | ➤ Tipo y N° de lámparas de iluminación: 2 Luces LED |
| ➤ Potencia intensiva: 720 m ³ / h | ➤ Indicador de filtro de grasa saturado | ➤ Tipo y número de filtros: 3 de Malla de aluminio |

PNC 942 022 584

Clase A

Chimenea Incluida

Nivel de ruido máximo 68 dB(A)

Consumo energético anual (kWh/año) 56.8

Extracción mínima en modo Recirculación (m³/h) 305

EAN 7332543793488

Color Negro mate

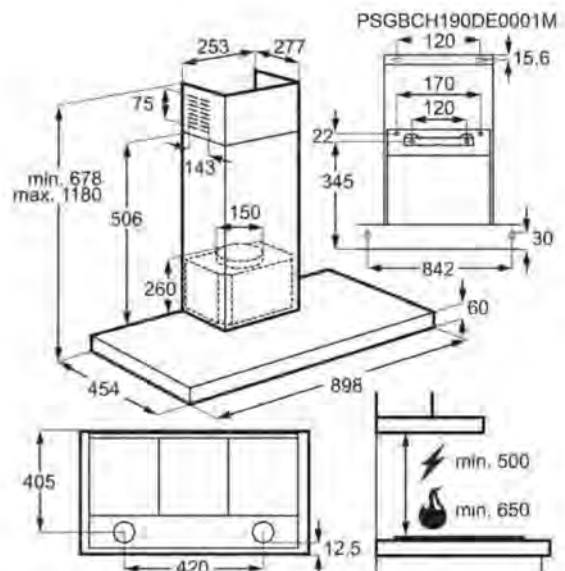
Válvula antirretorno Sí

Tipo de filtro de carbón ECFB01

Extracción máxima en modo Recirculación (m³/h) 480

Índice de eficiencia fluidinámica 29.2

Etiqueta energética



Campanas



Campana extractora DBE5960HB

Nuevo | EcoLine

- Purifica el aire. Silenciosamente. Fácilmente. – La campana extractora 8000 Breeze mantiene fresca tu cocina.
- Aire natural, sin esfuerzo y en silencio. – Función de brisa que elimina olores y mantiene fresca la cocina.
- Hob2Hood. La campana manos libres – La función Hob2Hood activa automáticamente la campana extractora y las luces.
- Un motor potente. Para que la cocina tenga un aire más limpio – El aire se limpia rápidamente gracias a este motor de alto rendimiento.

- Tipo de campana: Decorativa de 90 cm
- Niveles de Potencia: 3 + intensiva, Función Brisa
- Potencia intensiva: 720 m³ / h
- Capacidad de extracción (Máx / Mín): 615 m³ / h / 320 m³ / h
- Extracción de aire, o recirculación si se instala con filtro de carbono
- Indicador de filtro de grasa saturado
- Conexión Hob2Hood con placas compatibles
- Tipo y N° de lámparas de iluminación: 2 Luces LED
- Tipo y número de filtros: 3 de Malla de aluminio

PNC 942 022 706

EAN 7332543979509

Clase A

Color Inox antihuellas

Chimenea Incluida

Válvula antirretorno Sí

Nivel de ruido máximo 68 dB(A)

Tipo de filtro de carbón ECFB01

Etiqueta energética



Campana extractora DBE5660HB

Nuevo | EcoLine

- Purifica el aire. Silenciosamente. Fácilmente. – La campana extractora 8000 Breeze mantiene fresca tu cocina.
- Aire natural, sin esfuerzo y en silencio. – Función de brisa que elimina olores y mantiene fresca la cocina.
- Hob2Hood. La campana manos libres – La función Hob2Hood activa automáticamente la campana extractora y las luces.
- Un motor potente. Para que la cocina tenga un aire más limpio – El aire se limpia rápidamente gracias a este motor de alto rendimiento.

- Tipo de campana: Decorativa de 60 cm
- Niveles de Potencia: 3 + intensiva, Función Brisa
- Potencia intensiva: 720 m³ / h
- Capacidad de extracción (Máx / Mín): 615 m³ / h / 320 m³ / h
- Extracción de aire, o recirculación si se instala con filtro de carbono
- Indicador de filtro de grasa saturado
- Conexión Hob2Hood con placas compatibles
- Tipo y N° de lámparas de iluminación: 2 Luces LED
- Tipo y número de filtros: 2 de Malla de aluminio

PNC 942 022 707

EAN 7332543979516

Clase A

Color Inox antihuellas

Chimenea Incluida

Válvula antirretorno Sí

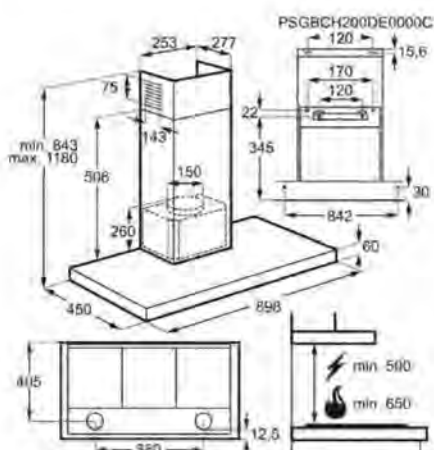
Nivel de ruido máximo 68 dB(A)

Tipo de filtro de carbón ECFB01

Etiqueta energética



Campanas



Campana extractora DBB3951M

- Aire fresco para tu cocina – El motor de la 6000 ExtractionTech limpia más rápido el aire de tu cocina.
- Aire limpio. Más rápido. – Su potente motor limpia más rápido el aire de la cocina
- Campana LEDlights para cocinar con más precisión – La campana LEDlights es una elección inteligente y efectiva.
- Máxima filtración, una vez tras otra – Mantiene un alto rendimiento de filtración gracias a sus filtros lavables
- Ajustes de la campana. Bajo demanda – Ajusta la luz y la velocidad del ventilador de forma más rápida y eficiente.

- Tipo de campana: Decorativa de 90 cm
- Niveles de Potencia: 3
- Capacidad de extracción (Máx / Mín): 600 m³ / h / 295 m³ / h
- Pulsadores de 3 velocidades
- Extracción de aire, o recirculación si se instala con filtro de carbono
- Tipo y N° de lámparas de iluminación: 2 Luces LED
- Tipo y número de filtros: 3 de Cartuchos lavables de aluminio

PNC 942 022 490

EAN 7332543714360

Clase C

Color Inox antihuellas

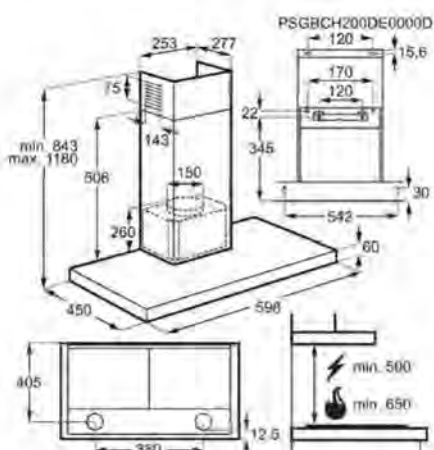
Chimenea Incluida

Válvula antirretorno Sí

Nivel de ruido máximo 68 dB(A)

Tipo de filtro de carbón ECFB01

Etiqueta energética



Campana extractora DBB3651M

- Aire fresco para tu cocina – El motor de la 6000 ExtractionTech limpia más rápido el aire de tu cocina.
- Aire limpio. Más rápido. – Su potente motor limpia más rápido el aire de la cocina
- Campana LEDlights para cocinar con más precisión – La campana LEDlights es una elección inteligente y efectiva.
- Máxima filtración, una vez tras otra – Mantiene un alto rendimiento de filtración gracias a sus filtros lavables
- Ajustes de la campana. Bajo demanda – Ajusta la luz y la velocidad del ventilador de forma más rápida y eficiente.

- Tipo de campana: Decorativa de 60 cm
- Niveles de Potencia: 3
- Capacidad de extracción (Máx / Mín): 295 m³ / h / 600 m³ / h
- Pulsadores de 3 velocidades
- Extracción de aire, o recirculación si se instala con filtro de carbono
- Tipo y N° de lámparas de iluminación: 2 Luces LED
- Tipo y número de filtros: 2 de Cartuchos lavables de aluminio

PNC 942 022 491

EAN 7332543714377

Clase C

Color Inox antihuellas

Chimenea Incluida

Válvula antirretorno Sí

Nivel de ruido máximo 68 dB(A)

Tipo de filtro de carbón ECFB01

Etiqueta energética



Campanas DCK5281HG

EcoLine

- › **El compañero perfecto para cocinar** – La función Hob2Hood controla automáticamente la campana y la iluminación.
- › **Hob2Hood. La campana manos libres** – La función Hob2Hood activa automáticamente la campana extractora y las luces.
- › **Aire limpio. Más rápido.** – Su potente motor limpia más rápido el aire de la cocina
- › **Campana LEDlights para cocinar con más precisión** – La campana LEDlights es una elección inteligente y efectiva.
- › **Máxima filtración, una vez tras otra** – Mantiene un alto rendimiento de filtración gracias a sus filtros lavables
- › **Un solo toque. Control total** – Todas las funciones de la campana se controlan con un toque.

- › Tipo de campana: Techo de 120 cm
- › Niveles de Potencia: 3 + intensiva
- › Potencia intensiva: 720 m³ / h
- › Capacidad de extracción (Máx / Mín): 590 m³ / h / 355 m³ / h
- › Aspiración perimetral
- › Botones de activación electrónica con 3 + intensiva velocidades
- › Mando a distancia incluido
- › Extracción de aire o recirculación, con filtro de carbón incluido.
- › Indicador de filtro de grasa saturado
- › Conexión Hob2Hood con placas compatibles
- › Tipo y N° de lámparas de iluminación: 1 Línea de LEDs regulables

PNC 942 051 319

Clase A+

Chimenea No disponible

Nivel de ruido máximo 70 dB(A)

Consumo energético anual (kWh/año) 38.6

Extracción mínima en modo Recirculación (m³/h) 345

EAN 7332543712076

Color Blanco

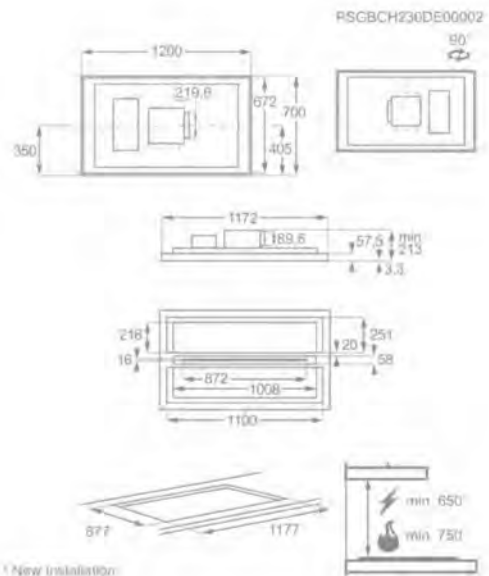
Válvula antirretorno Sí

Tipo de filtro de carbón MCFB60

Extracción máxima en modo Recirculación (m³/h) 580

Índice de eficiencia fluidinámica 38.4

Etiqueta energética



Campanas

DGE5861HM

EcoLine

- > **El compañero perfecto para cocinar** – La función Hob2Hood controla automáticamente la campana y la iluminación.
- > **Hob2Hood. La campana manos libres** – La función Hob2Hood activa automáticamente la campana extractora y las luces.
- > **Aire limpio. Más rápido.** – Su potente motor limpia más rápido el aire de la cocina
- > **Campana LEDlights para cocinar con más precisión** – La campana LEDlights es una elección inteligente y efectiva.
- > **Máxima filtración, una vez tras otra** – Mantiene un alto rendimiento de filtración gracias a sus filtros lavables

- | | | |
|--|---|---|
| > Tipo de campana: Integrada de 80 cm | > Aspiración perimetral | > Indicador de filtro de grasa saturado |
| > Niveles de Potencia: 3 + intensiva | > Botones de activación electrónica con 3 + intensiva velocidades | > Conexión Hob2Hood con placas compatibles |
| > Potencia intensiva: 700 m ³ / h | > Mando a distancia disponible como accesorio opcional | > Tipo y N° de lámparas de iluminación: 2 Luces LED |
| > Capacidad de extracción (Máx / Mín): 580 m ³ / h / 300 m ³ / h | > Extracción de aire, o recirculación si se instala con filtro de carbono | > Tipo y número de filtros: 2 de Malla de aluminio |

PNC 942 022 567

Clase A

Chimenea No disponible

Nivel de ruido máximo 67 dB(A)

Consumo energético anual (kWh/año) 55.2

Extracción mínima en modo Recirculación (m³/h) 295

EAN 7332543791644

Color Inox antihuellas

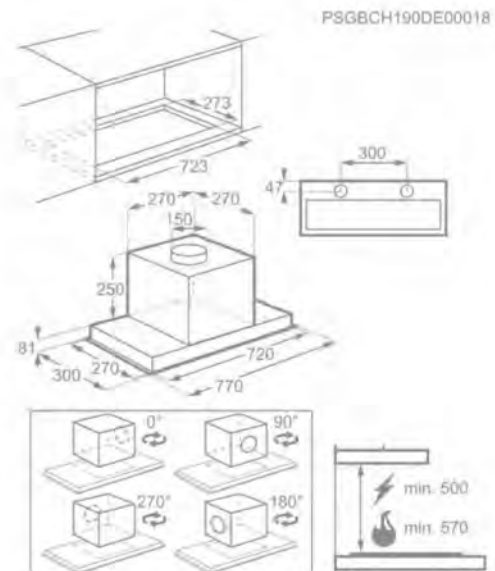
Válvula antirretorno Sí

Tipo de filtro de carbón ECFB01

Extracción máxima en modo Recirculación (m³/h) 430

Índice de eficiencia fluidinámica 29.2

Etiqueta energética



Campanas

DGE5661HM

EcoLine

- › **El compañero perfecto para cocinar** – La función Hob2Hood controla automáticamente la campana y la iluminación.
- › **Hob2Hood. La campana manos libres** – La función Hob2Hood activa automáticamente la campana extractora y las luces.
- › **Aire limpio. Más rápido.** – Su potente motor limpia más rápido el aire de la cocina
- › **Campana LEDlights para cocinar con más precisión** – La campana LEDlights es una elección inteligente y efectiva.
- › **Máxima filtración, una vez tras otra** – Mantiene un alto rendimiento de filtración gracias a sus filtros lavables
- › **Un solo toque. Control total** – Todas las funciones de la campana se controlan con un toque.

- | | | |
|--|---|---|
| › Tipo de campana: Integrada de 54 cm | › Aspiración perimetral | › Indicador de filtro de grasa saturado |
| › Niveles de Potencia: 3 + intensiva | › Botones de activación electrónica con 3 + intensiva velocidades | › Conexión Hob2Hood con placas compatibles |
| › Potencia intensiva: 700 m ³ / h | › Mando a distancia disponible como accesorio opcional | › Tipo y N° de lámparas de iluminación: 2 Luces LED |
| › Capacidad de extracción (Máx / Mín): 580 m ³ / h / 300 m ³ / h | › Extracción de aire, o recirculación si se instala con filtro de carbono | › Tipo y número de filtros: 1 de Malla de aluminio |

PNC 942 022 568

Clase A

Chimenea No disponible

Nivel de ruido máximo 67 dB(A)

Consumo energético anual (kWh/año) 55.2

Extracción mínima en modo Recirculación (m³/h) 295

EAN 7332543793624

Color Inox antihuellas

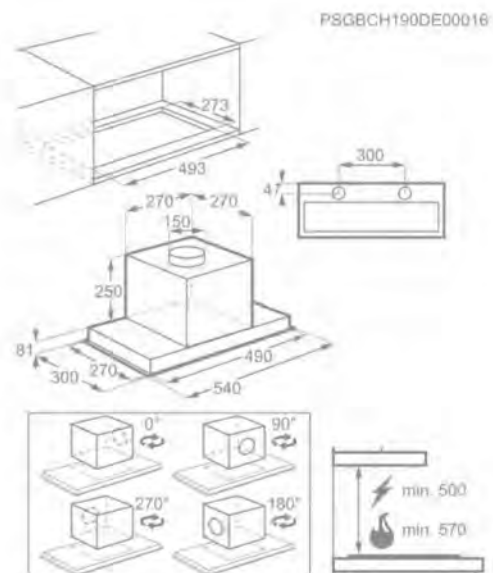
Válvula antirretorno Sí

Tipo de filtro de carbón ECFB01

Extracción máxima en modo Recirculación (m³/h) 430

Índice de eficiencia fluidodinámica 29.2

Etiqueta energética



Campanas DPE4941M

- › **Aire fresco para tu cocina** – El motor de la 6000 ExtractionTech limpia más rápido el aire de tu cocina.
- › **Aire limpio. Más rápido.** – Su potente motor limpia más rápido el aire de la cocina
- › **Campana LEDlights para cocinar con más precisión** – La campana LEDlights es una elección inteligente y efectiva.
- › **Máxima filtración, una vez tras otra** – Mantiene un alto rendimiento de filtración gracias a sus filtros lavables
- › **Ajustes de la campana. Bajo demanda** – Ajusta la luz y la velocidad del ventilador de forma más rápida y eficiente.

- › Tipo de campana: Extraíble de 90 cm
- › Niveles de Potencia: 3
- › Capacidad de extracción (Máx / Mín): 600 m³ / h / 250 m³ / h
- › Pulsadores de 3 velocidades
- › Extracción de aire, o recirculación si se instala con filtro de carbono
- › Tipo y N° de lámparas de iluminación: 2 Luces LED
- › Tipo y número de filtros: 3 de Malla de aluminio

PNC 942 022 113

Clase C

Chimenea No disponible

Nivel de ruido máximo 68 dB(A)

Consumo energético anual (kWh/año) 87.4

Extracción mínima en modo Recirculación (m³/h) 230

EAN 7332543656660

Color Inox antihuellas

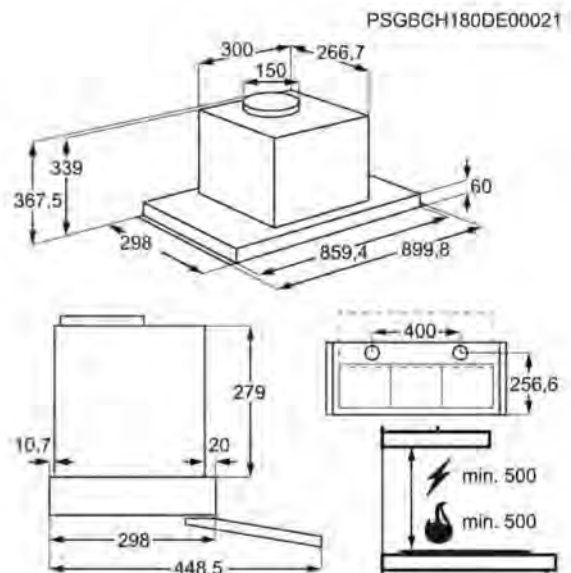
Válvula antirretorno No

Tipo de filtro de carbón ECFB02

Extracción máxima en modo Recirculación (m³/h) 415

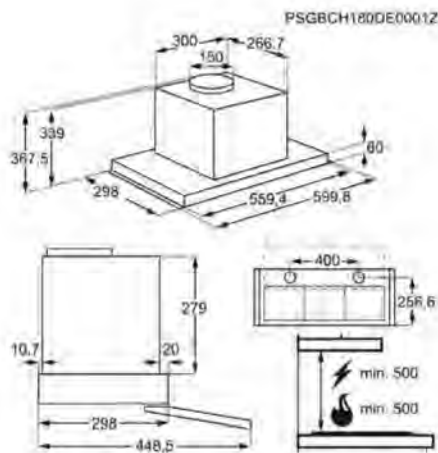
Índice de eficiencia fluodinámica 18.1

Etiqueta energética



Campanas

Campana extractora DPE4641M



- Aire fresco para tu cocina – El motor de la 6000 ExtractionTech limpia más rápido el aire de tu cocina.
- Aire limpio. Más rápido. – Su potente motor limpia más rápido el aire de la cocina
- Campana LEDlights para cocinar con más precisión – La campana LEDlights es una elección inteligente y efectiva.
- Máxima filtración, una vez tras otra – Mantiene un alto rendimiento de filtración gracias a sus filtros lavables
- Ajustes de la campana. Bajo demanda – Ajusta la luz y la velocidad del ventilador de forma más rápida y eficiente.

- Tipo de campana: Extraíble de 60 cm
- Niveles de Potencia: 3
- Capacidad de extracción (Máx / Mín): 600 m³ / h / 250 m³ / h
- Pulsadores de 3 velocidades
- Extracción de aire, o recirculación si se instala con filtro de carbono
- Tipo y N° de lámparas de iluminación: 2 Luces LED
- Tipo y número de filtros: 2 de Malla de aluminio

PNC 942 022 112

EAN 7332543656653

Clase C

Color Inox antihuellas

Chimenea No disponible

Válvula antirretorno No

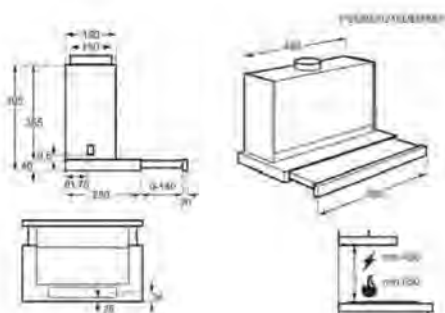
Nivel de ruido máximo 68 dB(A)

Tipo de filtro de carbón ECFB02

Etiqueta energética



Campana extractora DPE5960M



EcoLine

- Aire fresco para tu cocina – El motor de la 6000 ExtractionTech limpia más rápido el aire de tu cocina.
- Aire limpio. Más rápido. – Su potente motor limpia más rápido el aire de la cocina
- Campana LEDlights para cocinar con más precisión – La campana LEDlights es una elección inteligente y efectiva.
- Máxima filtración, una vez tras otra – Mantiene un alto rendimiento de filtración gracias a sus filtros lavables
- Un solo toque. Control total – Todas las funciones de la campana se controlan con un toque.

- Tipo de campana: Extraíble de 90 cm
- Niveles de Potencia: 3 + intensiva
- Potencia intensiva: 660 m³ / h
- Capacidad de extracción (Máx / Mín): 445 m³ / h / 235 m³ / h
- Botones de activación electrónica con 3 + intensiva velocidades
- Extracción de aire, o recirculación si se instala con filtro de carbono
- Indicador de filtro de grasa saturado
- Tipo y N° de lámparas de iluminación: 1 Tira LED
- Tipo y número de filtros: 4 de Malla de aluminio

PNC 942 022 598

EAN 7332543805778

Clase A

Color Gris

Chimenea No disponible

Válvula antirretorno Sí

Nivel de ruido máximo 60 dB(A)

Tipo de filtro de carbón MCFB71

Etiqueta energética



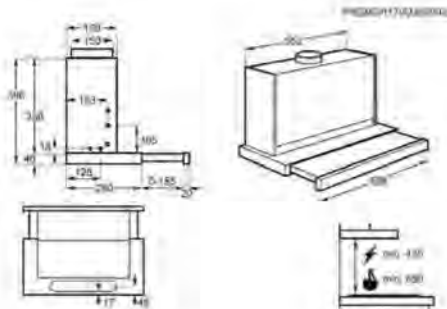
Campanas

Campana extractora DPE5660M



EcoLine

- Aire fresco para tu cocina – El motor de la 6000 ExtractionTech limpia más rápido el aire de tu cocina.
- Aire limpio. Más rápido. – Su potente motor limpia más rápido el aire de la cocina
- Campana LEDlights para cocinar con más precisión – La campana LEDlights es una elección inteligente y efectiva.
- Máxima filtración, una vez tras otra – Mantiene un alto rendimiento de filtración gracias a sus filtros lavables
- Un solo toque. Control total – Todas las funciones de la campana se controlan con un toque.



- | | | |
|---|--|---|
| <ul style="list-style-type: none"> ➤ Tipo de campana: Extraíble de 60 cm ➤ Niveles de Potencia: 3 + intensiva ➤ Potencia intensiva: 660 m3 / h | <ul style="list-style-type: none"> ➤ Capacidad de extracción (Máx / Mín): 445 m3 / h / 235 m3 / h ➤ Botones de activación electrónica con 3 + intensiva velocidades ➤ Extracción de aire, o recirculación si se instala con filtro de carbono | <ul style="list-style-type: none"> ➤ Indicador de filtro de grasa saturado ➤ Tipo y N° de lámparas de iluminación: 1 Tira LED ➤ Tipo y número de filtros: 2 de Malla de aluminio |
|---|--|---|

PNC 942 022 596

EAN 7332543805761

Clase A

Color Gris

Chimenea No disponible

Válvula antirretorno Sí

Nivel de ruido máximo 60 dB(A)

Tipo de filtro de carbón MCFB71

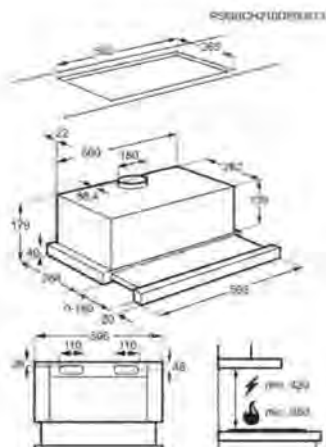
Etiqueta energética



Campana extractora DPB3632S



- Larga vida útil. Menos energía. Mejor iluminación – Nuestra campana LEDlights de la Serie 3000 ofrece una iluminación excepcional para cocinar.
- Campana LEDlights para cocinar con más precisión – La campana LEDlights es una elección inteligente y efectiva.
- Motor fiable y eficaz – Limpia el aire de tu cocina con esta campana
- Máxima filtración, una vez tras otra – Mantiene un alto rendimiento de filtración gracias a sus filtros lavables
- Ajustes de la campana. Bajo demanda – Ajusta la luz y la velocidad del ventilador de forma más rápida y eficiente.



- | | | |
|---|---|--|
| <ul style="list-style-type: none"> ➤ Tipo de campana: Extraíble de 60 cm ➤ Niveles de Potencia: 3, Micro switch ➤ Capacidad de extracción (Máx / Mín): 410 m3 / h / 170 m3 / h | <ul style="list-style-type: none"> ➤ Pulsadores de 3, Micro switch velocidades ➤ Extracción de aire, o recirculación si se instala con filtro de carbono ➤ Tipo y N° de lámparas de iluminación: 2 LED | <ul style="list-style-type: none"> ➤ Tipo y número de filtros: 2 de Malla de aluminio |
|---|---|--|

PNC 942 022 672

EAN 7332543827831

Clase C

Color Gris

Chimenea No disponible

Válvula antirretorno Sí

Nivel de ruido máximo 69 dB(A)

Tipo de filtro de carbón ECFB03

Etiqueta energética



Campanas - Especificaciones técnicas



AEG Campana extractora
DIE5961HG

AEG Campana extractora
DVE5971HG

AEG Campana extractora
DVE5671HG

AEG Campana extractora
DBE5961HG

PNC	942 051 314	942 051 422	942 051 424	942 051 315
EAN	7332543712021	7332543810055	7332543810079	7332543712038
Clase	A	A	A	A
Color	Inox antihuellas	Negro / Acero INOX	Negro / Acero INOX	Inox antihuellas
Chimenea	Incluida	Incluida	Incluida	Incluida
Válvula antirretorno	Sí	Sí	Sí	Sí
Nivel de ruido máximo	54 dB(A)	54 dB(A)	54 dB(A)	54 dB(A)
Tipo de filtro de carbón	MCFB58	ECFB02	ECFB02	MCFB58
Consumo energético anual (kWh/año)	50.9	52.5	52.5	51.5
Extracción máxima en modo Recirculación (m3/h)	380	310	310	380
Extracción mínima en modo Recirculación (m3/h)	250	200	200	250
Índice de eficiencia fluodinámica	32	31.4	31.4	30.5
Clase de eficiencia fluodinámica	A	A	A	A
Eficiencia lumínica (lux/W)	38.1196581196581	34.0579710144928	36.8115942028985	48.8
Clase de eficiencia lumínica	A	A	A	A
Eficiencia de filtrado de grasas (%)	85.1	65.1	65.1	85.1
Clase de eficiencia del filtrado de grasas	B	D	D	B
Potencia mínima	285 m3 / h	270 m3 / h	270 m3 / h	285 m3 / h
Potencia máxima	400 m3 / h	400 m3 / h	400 m3 / h	400 m3 / h
Potencia intensiva	700 m3 / h	700 m3 / h	700 m3 / h	700 m3 / h
Nivel de ruido intensivo	65 dB(A)	64 dB(A)	64 dB(A)	65 dB(A)
Nivel de ruido mínimo	44 dB(A)	42 dB(A)	42 dB(A)	44 dB(A)
Extracción intensiva en modo Recirculación (m3/h)	480	425	425	480
Consumo en Stand by (W)	0	0	0	0
Consumo en modo Apagado (W)	0.49	0.49	0.49	0.49
Absorción del motor, W	260	260	260	260
Presión Máx, Pa	565	550	550	565
Alto Máx.	1175	1265	1265	1204
Alto (mm)	758	915	915	759
Ancho (mm)	898	898	598	898
Fondo (mm)	606	418	418	454.8
Salida de aire (mm)	150	150	150	150
Dist. instalación placa eléctrica	50	50	50	50
Dist. instalación placa gas	65	65	50	65
Nº de motores	1	1	1	1
Opciones de diseño		Cristal superior con franja INOX	Cristal negro y acero INOX	Panel frontal acristalado
Nº de velocidades	3 + intensiva, Función Brisa, Modo SilentTech	3 + intensiva, Función Brisa, Modo SilentTech	3 + intensiva, Función Brisa, Modo SilentTech	3 + intensiva, Función Brisa, Modo SilentTech
Hob2Hood	Sí	Sí	Sí	Sí
Nº de filtros	3	2	2	3
Tipo de filtro	Malla de aluminio	Malla de aluminio	Malla de aluminio	Cartuchos lavables de aluminio
Voltaje (V):	220-240	220-240	220-240	220-240
Frecuencia (Hz)	50	50	50	50
Longitud del cable (m)	1.33	1	1	1.3
Tipo de enchufe	Schuko	Schuko	Schuko	Schuko

Etiqueta energética



Campanas - Especificaciones técnicas



	AEG Campana extractora DBE5761HG	AEG Campana extractora DBE5981HR	AEG Campana extractora DBE5960HB	AEG Campana extractora DBE5660HB
PNC	942 051 344	942 022 584	942 022 706	942 022 707
EAN	7332543718030	7332543793488	7332543979509	7332543979516
Clase	A	A	A	A
Color	Inox antihuellas	Negro mate	Inox antihuellas	Inox antihuellas
Chimenea	Incluida	Incluida	Incluida	Incluida
Válvula antirretorno	Sí	Sí	Sí	Sí
Nivel de ruido máximo	54 dB(A)	68 dB(A)	68 dB(A)	68 dB(A)
Tipo de filtro de carbón	MCFB58	ECFB01	ECFB01	ECFB01
Consumo energético anual (kWh/año)	52.9	56.8	56.8	56.8
Extracción máxima en modo Recirculación (m3/h)	380	480	480	480
Extracción mínima en modo Recirculación (m3/h)	250	305	305	305
Índice de eficiencia fluodinámica	30.5	29.2	29.2	29.2
Clase de eficiencia fluodinámica	A	A	A	A
Eficiencia lumínica (lux/W)	45.3623188405797	42.463768115942	42.463768115942	45.3623188405797
Clase de eficiencia lumínica	A	A	A	A
Eficiencia de filtrado de grasas (%)	85.1	65.1	65.1	65.1
Clase de eficiencia del filtrado de grasas	B	D	D	D
Potencia mínima	285 m3 / h	320 m3 / h	320 m3 / h	320 m3 / h
Potencia máxima	400 m3 / h	615 m3 / h	615 m3 / h	615 m3 / h
Potencia intensiva	700 m3 / h	720 m3 / h	720 m3 / h	720 m3 / h
Nivel de ruido intensivo	65 dB(A)	72 dB(A)	72 dB(A)	72 dB(A)
Nivel de ruido mínimo	44 dB(A)	53 dB(A)	53 dB(A)	53 dB(A)
Extracción intensiva en modo Recirculación (m3/h)	480	505	505	505
Consumo en Stand by (W)	0	0	0	0
Consumo en modo Apagado (W)	0.49	0.49	0.49	0.49
Absorción del motor, W	260	250	250	250
Presión Máx, Pa	565	545	545	545
Alto Máx.	1204	1180	1180	1180
Alto (mm)	759	678	678	678
Ancho (mm)	700	898	898	598
Fondo (mm)	455	454	454	454
Salida de aire (mm)	150	150	150	150
Dist. instalación placa eléctrica	50	50	50	50
Dist. instalación placa gas	65	65	65	65
Nº de motores	1	1	1	1
Opciones de diseño	Panel frontal acristalado	Negro mate con logo AEG negro	Panel frontal acristalado	Panel frontal acristalado
Nº de velocidades	3 + intensiva, Función Brisa, Modo SilentTech	3 + intensiva, Función Brisa	3 + intensiva, Función Brisa	3 + intensiva, Función Brisa
Hob2Hood	Sí	Sí	Sí	Sí
Nº de filtros	2	3	3	2
Tipo de filtro	Cartuchos lavables de aluminio	Malla de aluminio	Malla de aluminio	Malla de aluminio
Voltaje (V):	220-240	220-240	220-240	220-240
Frecuencia (Hz)	50	50	50	50
Longitud del cable (m)	1.3	1.3	1.3	1.3
Tipo de enchufe	No incluye enchufe	Schuko	Schuko	Schuko
Etiqueta energética				

Campanas - Especificaciones técnicas



	AEG Campana extractora DBB3951M	AEG Campana extractora DBB3651M	AEG Campana extractora DCK5281HG	AEG Campana extractora DGE5861HM
PNC	942 022 490	942 022 491	942 051 319	942 022 567
EAN	7332543714360	7332543714377	7332543712076	7332543791644
Clase	C	C	A+	A
Color	Inox antihuellas	Inox antihuellas	Blanco	Inox antihuellas
Chimenea	Incluida	Incluida	No disponible	No disponible
Válvula antirretorno	Sí	Sí	Sí	Sí
Nivel de ruido máximo	68 dB(A)	68 dB(A)	70 dB(A)	67 dB(A)
Tipo de filtro de carbón	ECFB01	ECFB01	MCFB60	ECFB01
Consumo energético anual (kWh/año)	97.4	97.4	38.6	55.2
Extracción máxima en modo Recirculación (m3/h)	415	415	580	430
Extracción mínima en modo Recirculación (m3/h)	250	250	345	295
Índice de eficiencia fluodinámica	15.3	15.3	38.4	29.2
Clase de eficiencia fluodinámica	D	D	A	A
Eficiencia lumínica (lux/W)	39.0476190476191	42.2222222222222	53.1875	45.0877192982456
Clase de eficiencia lumínica	A	A	A	A
Eficiencia de filtrado de grasas (%)	75.1	75.1	65.1	65.1
Clase de eficiencia del filtrado de grasas	C	C	D	D
Potencia mínima	295 m3 / h	600 m3 / h	355 m3 / h	300 m3 / h
Potencia máxima	600 m3 / h	295 m3 / h	590 m3 / h	580 m3 / h
Potencia intensiva	Sin modo intensivo	Sin modo intensivo	720 m3 / h	700 m3 / h
Nivel de ruido intensivo		0	75 dB(A)	68 dB(A)
Nivel de ruido mínimo	51 dB(A)	51 dB(A)	57 dB(A)	54 dB(A)
Extracción intensiva en modo Recirculación (m3/h)	0	0	700	435
Consumo en Stand by (W)	0	0	0.49	0.49
Consumo en modo Apagado (W)	0.01	0.01	0	0.49
Absorción del motor, W	210	210	210	250
Presión Máx, Pa	435	435	550	530
Alto Máx.	1180	1180	213	331
Alto (mm)	678	678	213	331
Ancho (mm)	898	600	1200	770
Fondo (mm)	450	450	700	300
Salida de aire (mm)	150	150	0	150
Dist. instalación placa eléctrica	50	50	75	50
Dist. instalación placa gas	65	65	75	57
Nº de motores	1	1	1	1
Opciones de diseño	Panel de control negro, Botones de acero INOX, Pantalla blanca impresa, control frontal de policarbonato	Panel de control de cristal negro, botones INOX, y mandos blancos	Instalación mediante ajuste a presión	Mando a distancia como accesorio
Nº de velocidades	3	3	3 + intensiva	3 + intensiva
Hob2Hood	No	No	Sí	Sí
Nº de filtros	3	2	6	2
Tipo de filtro	Cartuchos lavables de aluminio	Cartuchos lavables de aluminio	Malla de aluminio	Malla de aluminio
Voltaje (V):	220-240	220-240	230-240	220-240
Frecuencia (Hz)	50	50	50	50
Longitud del cable (m)	1.35	1.32	1.1	1.5
Tipo de enchufe	Schuko	Schuko	No incluye enchufe	Schuko
Etiqueta energética				

Campanas - Especificaciones técnicas



	AEG Campana extractora DGE5661HM	AEG Campana extractora DPE4941M	AEG Campana extractora DPE4641M	AEG Campana extractora DPE5960M
PNC	942 022 568	942 022 113	942 022 112	942 022 598
EAN	7332543793624	7332543656660	7332543656653	7332543805778
Clase	A	C	C	A
Color	Inox antihuellas	Inox antihuellas	Inox antihuellas	Gris
Chimenea	No disponible	No disponible	No disponible	No disponible
Válvula antirretorno	Sí	No	No	Sí
Nivel de ruido máximo	67 dB(A)	68 dB(A)	68 dB(A)	60 dB(A)
Tipo de filtro de carbón	ECFB01	ECFB02	ECFB02	MCFB71
Consumo energético anual (kWh/año)	55.2	87.4	87.4	57.4
Extracción máxima en modo Recirculación (m3/h)	430	415	415	415
Extracción mínima en modo Recirculación (m3/h)	295	230	230	205
Índice de eficiencia fluodinámica	29.2	18.1	18.1	29.6
Clase de eficiencia fluodinámica	A	C	C	A
Eficiencia lumínica (lux/W)	49.8245614035088	41.7460317460317	44.9206349206349	46.3636363636364
Clase de eficiencia lumínica	A	A	A	A
Eficiencia de filtrado de grasas (%)	65.1	65.1	65.1	75.1
Clase de eficiencia del filtrado de grasas	D	D	D	C
Potencia mínima	300 m3 / h	250 m3 / h	250 m3 / h	235 m3 / h
Potencia máxima	580 m3 / h	600 m3 / h	600 m3 / h	445 m3 / h
Potencia intensiva	700 m3 / h			660 m3 / h
Nivel de ruido intensivo	70 dB(A)			69 dB(A)
Nivel de ruido mínimo	54 dB(A)	49 dB(A)	49 dB(A)	46 dB(A)
Extracción intensiva en modo Recirculación (m3/h)	435			495
Consumo en Stand by (W)	0.49	0	0	0
Consumo en modo Apagado (W)	0.49	0.01	0.01	0.49
Absorción del motor, W	250	250	250	230
Presión Máx, Pa	530	485	485	530
Alto Máx.	331	339	339	
Alto (mm)	331	339	339	
Ancho (mm)	540	861	561	898
Fondo (mm)	300	298	298	300
Salida de aire (mm)	150	150	150	150
Dist. instalación placa eléctrica	50	50	50	45
Dist. instalación placa gas	57	50	50	65
Nº de motores	1	1	1	1
Opciones de diseño	Mando a distancia como accesorio	Campana integrada oculta	Campana integrada oculta	
Nº de velocidades	3 + intensiva	3	3	3 + intensiva
Hob2Hood	Sí	No	No	No
Nº de filtros	1	3	2	4
Tipo de filtro	Malla de aluminio	Malla de aluminio	Malla de aluminio	Malla de aluminio
Voltaje (V):	220-240	220-240	220-240	220-240
Frecuencia (Hz)	50	50	50	50
Longitud del cable (m)	1.5	1.6	1.6	1.4
Tipo de enchufe	Schuko	Schuko	Schuko	Schuko
Etiqueta energética				

Campanas - Especificaciones técnicas



	AEG Campana extractora DPE5660M	AEG Campana extractora DPB3632S
PNC	942 022 596	942 022 672
EAN	7332543805761	7332543827831
Clase	A	C
Color	Gris	Gris
Chimenea	No disponible	No disponible
Válvula antirretorno	Sí	Sí
Nivel de ruido máximo	60 dB(A)	69 dB(A)
Tipo de filtro de carbón	MCFB71	ECFB03
Consumo energético anual (kWh/año)	57.4	56.6
Extracción máxima en modo Recirculación (m3/h)	415	225
Extracción mínima en modo Recirculación (m3/h)	205	130
Índice de eficiencia fluodinámica	29.6	15
Clase de eficiencia fluodinámica	A	D
Eficiencia lumínica (lux/W)	51.9480519480519	10
Clase de eficiencia lumínica	A	E
Eficiencia de filtrado de grasas (%)	75.1	65.1
Clase de eficiencia del filtrado de grasas	C	D
Potencia mínima	235 m3 / h	170 m3 / h
Potencia máxima	445 m3 / h	410 m3 / h
Potencia intensiva	660 m3 / h	Sin modo intensivo
Nivel de ruido intensivo	69 dB(A)	0
Nivel de ruido mínimo	46 dB(A)	48 dB(A)
Extracción intensiva en modo Recirculación (m3/h)	495	0
Consumo en Stand by (W)	0	0
Consumo en modo Apagado (W)	0.49	0.01
Absorción del motor, W	230	100
Presión Máx, Pa	530	270
Alto Máx.	395	179
Alto (mm)	395	179
Ancho (mm)	598	598
Fondo (mm)	300	284
Salida de aire (mm)	150	150
Dist. instalación placa eléctrica	45	42
Dist. instalación placa gas	65	65
Nº de motores	1	1
Opciones de diseño		Referencia de modelo 942 022 049
Nº de velocidades	3 + intensiva	3, Micro switch
Hob2Hood	No	No
Nº de filtros	2	2
Tipo de filtro	Malla de aluminio	Malla de aluminio
Voltaje (V):	220-240	220-240
Frecuencia (Hz)	50	50
Longitud del cable (m)	1.4	1.3
Tipo de enchufe	Schuko	Euro
Etiqueta energética		